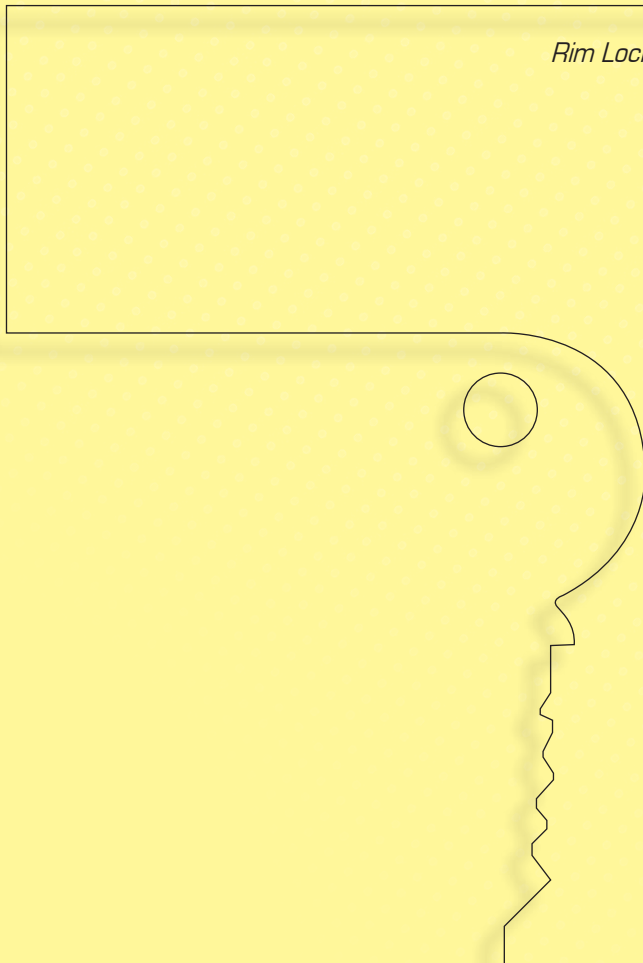


Serrature da applicare

Rim Locks - Cerraduras de sobreponer - Накладные замки







Serrature da applicare



Rim lock - Cerradura de sobreponer - Накладные замки

art. 210

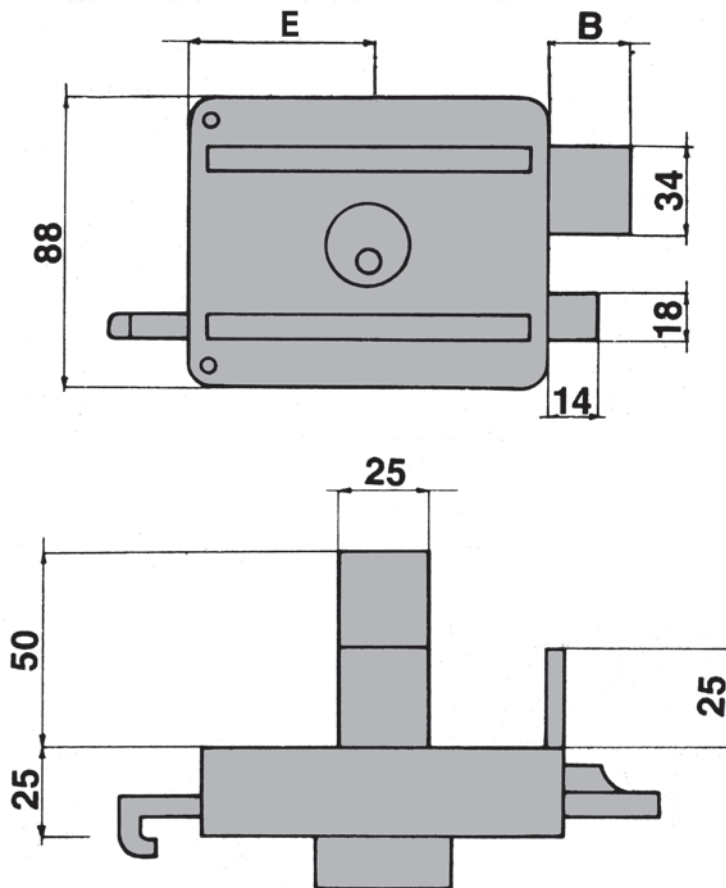


ART.	E mm	DESTRA/RIGHT DERECHA/DROIT	SINISTRA/LEFT IZQUIERDA/GAUCHE				
210	50	x		x		1	30
210	60	x		x		1	30
210	70	x		x		1	30
210	50	x			x	1	30
210	60	x			x	1	30
210	70	x			x	1	30
213	50		x	x		1	30
213	60		x	x		1	30
213	70		x	x		1	30
213	50		x		x	1	30
213	60		x		x	1	30
213	70		x		x	1	30

**A RICHIESTA
ON REQUEST
SOBRE PEDIDO
ΠΟ ΖΗΤΗΣΗ
CHIAVE HS5**



(ex art. HS5210 - HS5213)



<p>Caratteristiche tecniche: Scatola e bocchetta in acciaio verniciate color oro</p> <ul style="list-style-type: none"> • Scrocco e catenaccio in acciaio zincotropicalizzato • Tirante in acciaio zincotropicalizzato <p>Dotazione:</p> <ul style="list-style-type: none"> • Bocchetta (art. 51) • 3 chiavi in ottone nichelato art. (201) • Viti fissaggio rosetta (art. 87) 	<p>Technical features: Steel case and striker, painted gold colour</p> <ul style="list-style-type: none"> • Zincotropicalized steel latch dead-bolt • Brass plated draw-back pull and knob <p>Supplied as standard:</p> <ul style="list-style-type: none"> • Striker (art. 51) • 3 nickel plated brass keys (art. 201) • Fixing screws escutcheon (art. 87) 	<p>Características técnicas: Cuerpo y cerradero pintado oro Picaporte y palanca en acero tropicalizado</p> <p>Dotación: Cerradero (art. 51) 3 llaves en laton niquelado (art. 201) Tornillos bocallave (art. 87)</p>	<p>Технические особенности:</p> <ul style="list-style-type: none"> • Корпус и ответная коробка из стали, окрашенная под золото • Защелка и ригель из стали с антикоррозийным покрытием • Ручка(вертушка) и рычаг с латунным покрытием <p>Стандартная комплектация:</p> <ul style="list-style-type: none"> • Ответная коробка (арт.51) • 3 никелированных латунных ключа (арт. 201) • Комплект крепежа (саморезы) • Розета (арт. 87)
---	--	--	--





Serrature da applicare



Rim lock - Cerradura de sobreponer - Накладные замки

art. **220**



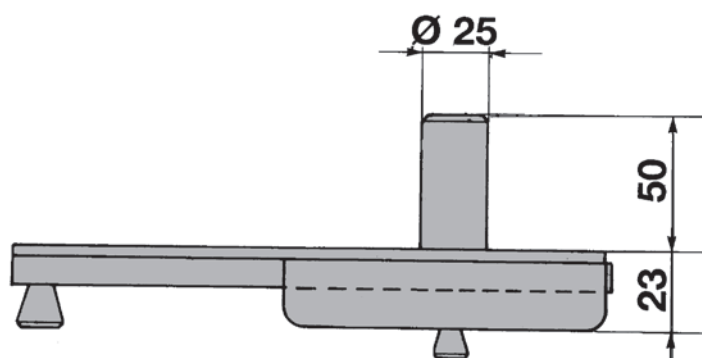
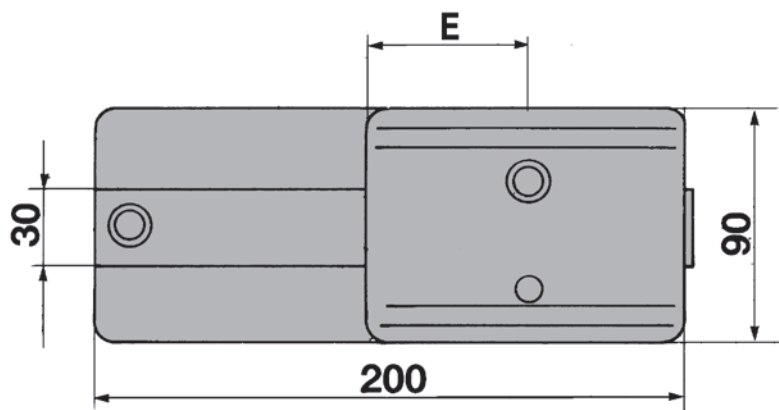
ART.	E mm			 DCF	 DCS		
220	50			x		1	6
220	50				x	1	6
220	60			x		1	6
220	60				x	1	6

**A RICHIESTA
ON REQUEST
SOBRE PEDIDO
ΠΟ ΖΗΤΗΣΗ
CHIAVE HS5**



MIN. 100 PZ.

(ex art. HS5220)



<p>Caratteristiche tecniche:</p> <ul style="list-style-type: none"> • Scatola, bocchetta e piastra in acciaio verniciato oro • Catenaccio in acciaio smerigliato zincotropicalizzato • Pomoli in acciaio ottone • Sei mandate <p>Dotazione:</p> <ul style="list-style-type: none"> • 3 chiavi (art. 201) • Bocchetta (art. 51) • Viti fissaggio • Borchie in ferro ottonato 	<p>Technical features:</p> <ul style="list-style-type: none"> • Gold painted steel case, striker and plate • Tropicalized steel deadbolt • Brass thumb turns • Six throws <p>Supplied as standard:</p> <ul style="list-style-type: none"> • 3 keys (art. 201) • Striker (art. 51) • Fixing screws • Brass plated roses (art. 87) 	<p>Características técnicas:</p> <ul style="list-style-type: none"> • Cuerpo y cerradero en acero pintado oro • Picaporte en acero tropicalizado • Pomos en latón • Seis vueltas <p>Dotación:</p> <ul style="list-style-type: none"> • 3 llaves (art. 201) • Cerradero (art. 51) • Tornillos de fijación • Bocallave en acero latonado (87) 	<p>Технические особенности:</p> <ul style="list-style-type: none"> • Корпус и ответная коробка из стали, окрашенная под золото • Ригель из стали с антикоррозийным покрытием • Рычаг с латунным покрытием • 6 оборотов <p>Стандартная комплектация:</p> <ul style="list-style-type: none"> • Ответная коробка (арт.51) • 3 никелированных латунных ключа (арт. 201) • Комплект крепежа (саморезы) • Розета с латунным покрытием (арт. 87)
---	--	---	---





Serrature da applicare

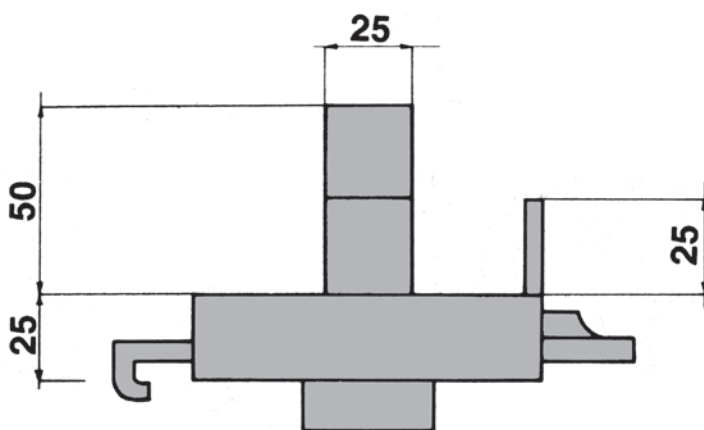
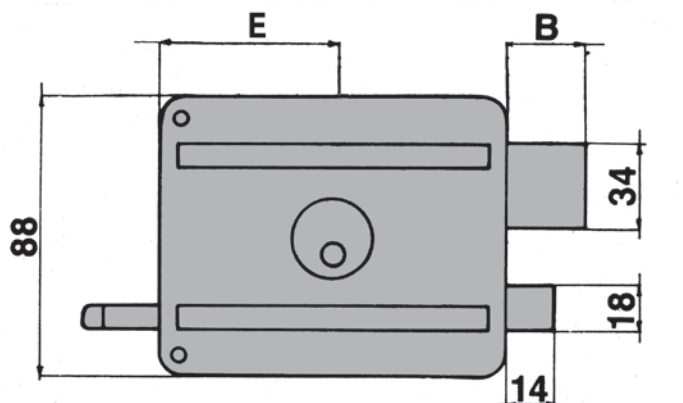


Rim lock - Cerradura de sobreponer - Накладные замки

art. 212



ART.	E mm	DESTRA/RIGHT DERECHA/DROIT	SINISTRA/LEFT IZQUIERDA/GAUCHE	 DCF	 DCS		
212	70	x		x		1	30
212	70	x			x	1	30



art. 212

<p>Caratteristiche tecniche: Scatola e bocchetta in acciaio verniciate color rosso • Scrocco e catenaccio in acciaio ottonato • Tirante in acciaio ottonato Dotazione: • Bocchetta (art. 96) • 3 chiavi in ottone nichelato art. (201) • Viti fissaggio rosetta (art. 97)</p>	<p>Technical features: • Steel case and striker, painted red colour • Zincotropicalized steel latch dead-bolt • Brass plated draw-back pull and knob Supplied as standard: • Striker (art. 96) • 3 nickel plated brass keys (art. 201) • Fixing screws escutcheon (art. 97)</p>	<p>Características técnicas: Cuerpo y cerradero pintado rojo Picaporte y palanca en acero tropicalizado Dotación: Cerradero (art. 96) 3 llaves en laton niquelado (art. 201) Tornillos bocallave (art. 97)</p>	<p>Технические особенности: • Корпус и ответная коробка из стали, окрашенная красный цвет • Защелка и ригель из стали с антикоррозийным покрытием • Ручка (вертушка) и рычаг с латунным покрытием Стандартная комплектация: • Ответная коробка (art.96) • 3 никелированных латунных ключа (art. 201) • Комплект крепежа (саморезы) • Розета (art. 97)</p>
--	--	--	---





Serrature da applicare



Rim lock - Cerradura de sobreponer - Накладные замки

art. **240**



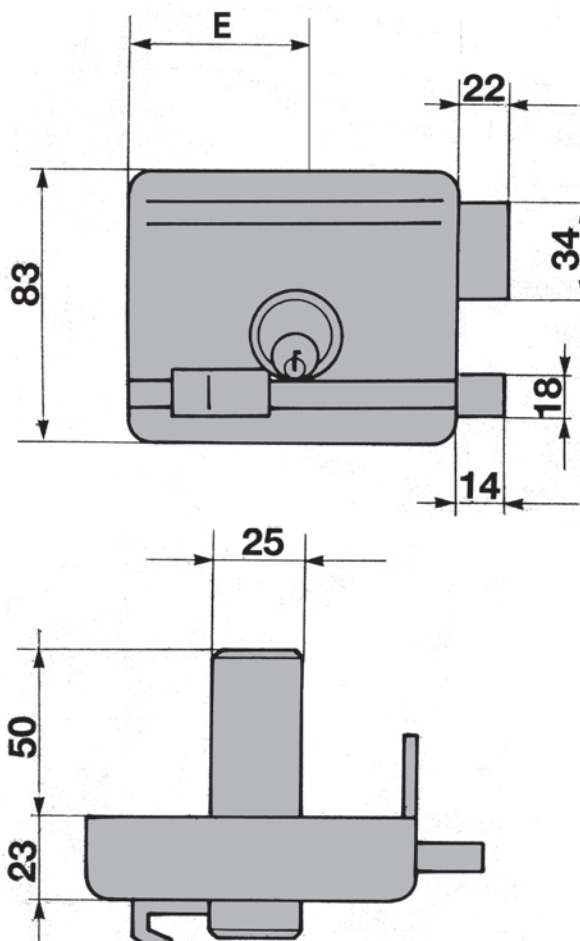
ART.	E mm	DESTRA/RIGHT DERECHA/DROIT	SINISTRA/LEFT IZQUIERDA/GAUCHE	 DCF	 DCS		
240	50	x		x		1	30
240	50	x			x	1	30
241	50		x	x		1	30
241	50		x		x	1	30

**A RICHIESTA
ON REQUEST
SOBRE PEDIDO
ΠΟ ΖΑΠΡΟΥΣΥ
CHIAVE HS5**



MIN. 100 PZ.

(ex art. HS5240 - HS5241)



<p>Caratteristiche tecniche: Scatola e bocchetta in acciaio verniciate color oro</p> <ul style="list-style-type: none"> • Scrocco e catenaccio in acciaio zincotropicalizzato • Tirante in acciaio zincotropicalizzato <p>Dotazione:</p> <ul style="list-style-type: none"> • Bocchetta (art. 51) • 3 chiavi in ottone nichelato art. (201) • Viti fissaggio rosetta (art. 87) 	<p>Technical features: Steel case and striker, painted gold colour</p> <ul style="list-style-type: none"> • Zincotropicalized steel latch dead-bolt • Brass plated draw-back pull and knob <p>Supplied as standard:</p> <ul style="list-style-type: none"> • Striker (art. 51) • 3 nickel plated brass keys (art. 201) • Fixing screws escutcheon (art. 87) 	<p>Características técnicas: Cuerpo y cerradero pintado oro Picaporte y palanca en acero tropicalizado</p> <p>Dotación: Cerradero (art. 51) 3 llaves en laton niquelado (art. 201) Tornillos bocallave (art. 87)</p>	<p>Технические особенности:</p> <ul style="list-style-type: none"> • Корпус и ответная коробка из стали, окрашенная под золото • Защелка и ригель из стали с антикоррозийным покрытием • Ручка(вертушка) и рычаг с латунным покрытием <p>Стандартная комплектация:</p> <ul style="list-style-type: none"> • Ответная коробка (арт.51) • 3 никелированных латунных ключа (арт. 201) • Комплект крепежа (саморезы) • Розета (арт. 87)
---	--	--	--





Serrature da applicare



Rim lock - Cerradura de sobreponer - Накладные замки

art. 270



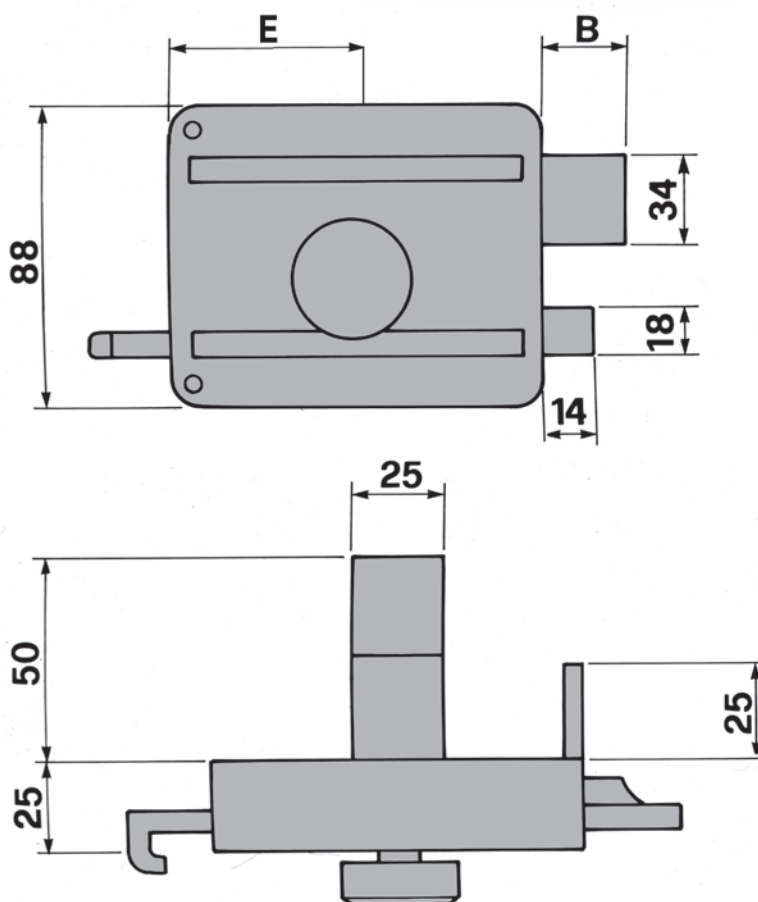
ART.	E mm	DESTRA/RIGHT DERECHA/DROIT	SINISTRA/LEFT IZQUIERDA/GAUCHE				
270	50	x		x		1	30
270	60	x		x		1	30
270	70	x		x		1	30
270	50	x			x	1	30
270	60	x			x	1	30
270	70	x			x	1	30
271	50		x	x		1	30
271	60		x	x		1	30
271	70		x	x		1	30
271	50		x		x	1	30
271	60		x		x	1	30
271	70		x		x	1	30

**A RICHIESTA
ON REQUEST
SOBRE PEDIDO
ΠΟ ΖΑΠΡΟΣΥ
CHIAVE HS5**



MIN. 100 PZ.

(ex art. HS5270 - HS5271)



Caratteristiche tecniche:

- Scatola e bocchetta in acciaio verniciate color oro
- Scrocco e catenaccio in acciaio zincotropicalizzato
- Tirante in acciaio zincotropicalizzato
- Pomolo interno in ottone

Dotazione:

- Bocchetta (art. 51)
- 3 chiavi in ottone nichelato art. (201)
- Viti fissaggio rosetta (art. 87)

Technical features:

- Steel case and striker, painted gold colour
- Zincotropicalized steel latch dead-bolt
- Brass plated draw-back pull and knob
- Internal brass knob

Supplied as standard:

- Striker (art. 51)
- 3 nickel plated brass keys (art. 201)
- Fixing screws escutcheon (art. 87)

Características técnicas:

Cuerpo y cerradero pintado oro
Picaporte y palanca en acero tropicalizado
Pomo interior en

Dotación:

Cerradero (art. 51)
3 llaves en laton niquelado (art. 201)
Tornillos
bocallave (art. 87)

Технические особенности:

- Корпус и ответная коробка из стали, окрашенная под золото
- Защелка и ригель из стали с антикоррозийным покрытием
- Ручка (вертушка) и рычаг с латунным покрытием

Стандартная комплектация:

- Ответная коробка (art.51)
- 3 никелированных латунных ключа (art. 201)
- Комплект крепежа (саморезы)
- Розета с латунным покрытием (art. 87)





Serrature da applicare



Rim lock - Cerradura de sobreponer - Накладные замки

art. **230**



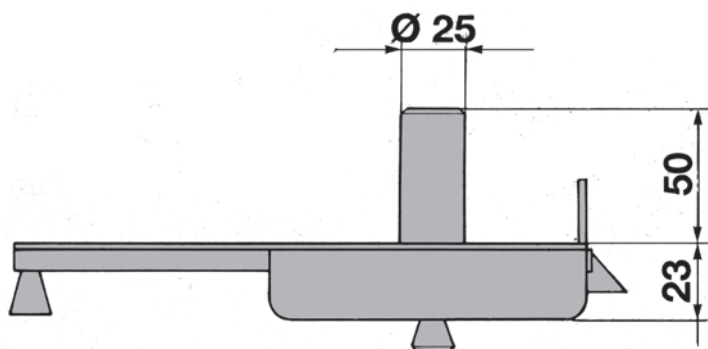
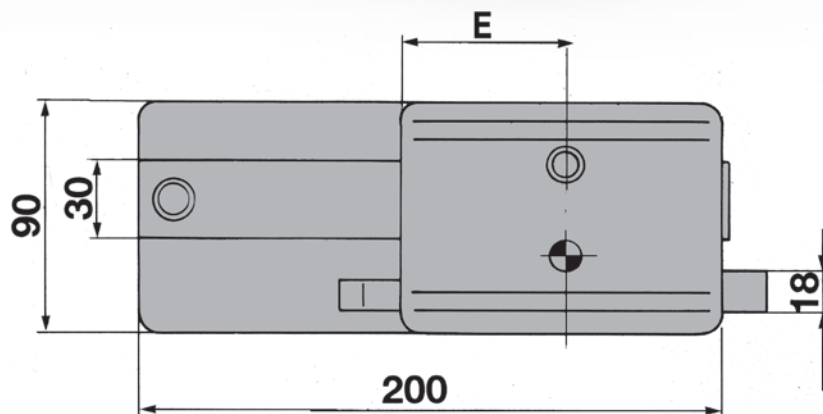
ART.	E mm			 DCF	 DCS		
230	60			x		1	6
230	60				x	1	6

**A RICHIESTA
ON REQUEST
SOBRE PEDIDO
ΠΟ ΖΗΤΗΣΗ
CHIAVE HS5**



MIN. 100 PZ.

(ex art. HS5230)



<p>Caratteristiche tecniche:</p> <ul style="list-style-type: none"> • Scatola, bocchetta e piastra in acciaio verniciato oro • Catenaccio in acciaio zincotropicalizzato • Pomoli in acciaio ottone • Scrocco in ottone • Sei Mandate <p>Dotazione:</p> <ul style="list-style-type: none"> • 3 chiavi (art. 201) • Bocchetta (art. 52) • Viti fissaggio • Borchie in ferro ottonato (art. 87) 	<p>Technical features:</p> <ul style="list-style-type: none"> • Gold painted steel case, striker and plate • Tropicalized steel deadbolt • Brass thumb turns • Brass latch • Six throws <p>Supplied as standard:</p> <ul style="list-style-type: none"> • 3 keys (art. 201) • Striker (art. 51) • Fixing screws • Brass plated roses (art. 87) 	<p>Características técnicas:</p> <ul style="list-style-type: none"> • Cuerpo y cerradero en acero pintado oro • Picaporte en acero tropicalizado • Pomos en latón • Picaporte en latón • Seis vueltas <p>Dotación:</p> <ul style="list-style-type: none"> • 3 llaves (art. 201) • Cerradero (art. 52) • Tornillos de fijación • Bocallave en acero latonado (87) 	<p>Технические особенности:</p> <ul style="list-style-type: none"> • Корпус и ответная коробка из стали, окрашенная под золото • Ригель из стали с антикоррозийным покрытием • Рычаг с латунным покрытием • Защелка из латуни • 6 оборотов <p>Стандартная комплектация:</p> <ul style="list-style-type: none"> • Ответная коробка (арт.51) • 3 никелированных латунных ключа (арт. 201) • Комплект крепежа (саморезы) • Розета с латунным покрытием (арт. 87)
--	---	---	--





Serrature da applicare

Rim lock - Cerradura de sobreponer - Накладные замки



art. **280**



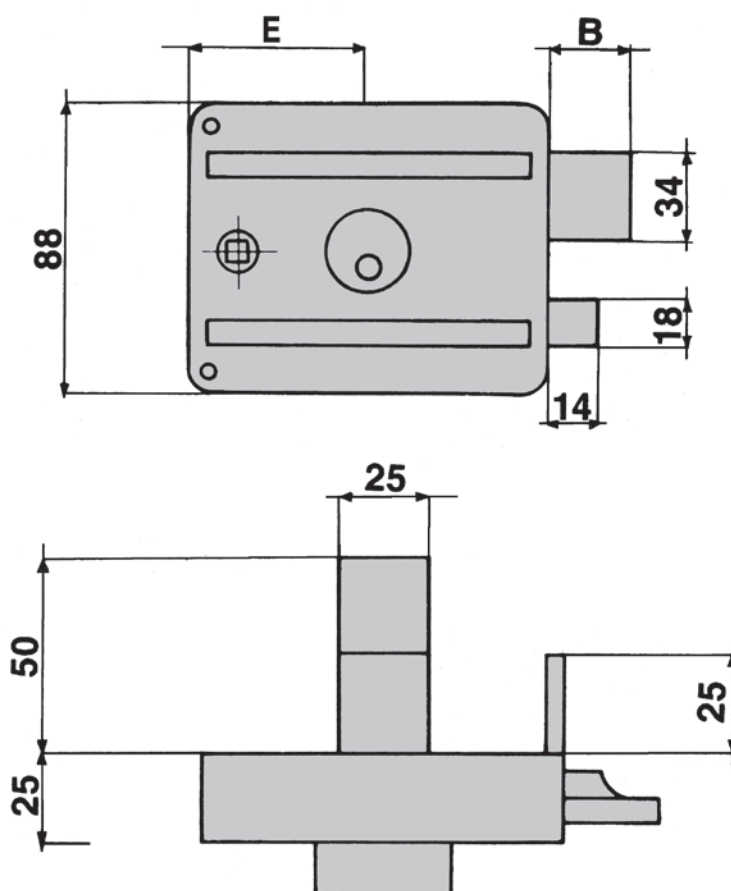
ART.	E mm	DESTRA/RIGHT DERECHA/DROIT	SINISTRA/LEFT IZQUIERDA/GAUCHE				
280	60	x		x		1	6
280	60	x			x	1	6
281	60		x	x		1	6
281	60		x		x	1	6

**A RICHIESTA
ON REQUEST
SOBRE PEDIDO
ПО ЗАПРОСУ
CHIAVE HS5**



MIN. 100 PZ.

(ex art. HS5280 - HS5281)



Caratteristiche tecniche:

Scatola e bocchetta in acciaio verniciate color oro
 • Scrocco e catenaccio in acciaio zincotropicalizzato
 • Tirante in acciaio zincotropicalizzato
 Quadro maniglia passante 8 mm.

Dotazione:

- Bocchetta (art. 51)
- 3 chiavi in ottone nichelato art. (201)
- Viti fissaggio rosetta (art. 87)

A richiesta:
riduttore Q7 o Q6.

Technical features:

- Steel case and striker, painted gold colour
- Zincotropicalized steel latch dead-bolt
- Brass plated draw-back pull and knob

Supplied as standard:

- Striker (art. 51)
- 3 nickel plated brass keys (art. 201)
- Fixing screws escutcheon (art. 87)

On Request:

Handle reduction Q7 or Q6

Características técnicas:

Cuerpo y cerradero pintado oro
 Picaporte y palanca en acero tropicalizado
 Cuadro manilla transeunte 8 mm.

Dotación:

- Cerradero (art. 51)
- 3 llaves en laton niquelado (art. 201)
- Tornillos
- Bocallave (art. 87)

Sobre pedido:

Reduccion Q7 o Q6

Технические особенности:

- Корпус и ответная коробка из стали, окрашенная под золото
- Защелка и ригель из стали с антикоррозийным покрытием
- Ручка (вертушка) с латунным покрытием

Стандартная комплектация:

- Ответная коробка (art. 51)
- 3 никелированных латунных ключа (art. 201)
- Комплект крепежа (саморезы)
- Розета (art. 87)

Комплектация по запросу:

- Редуктор под ручку Q7 и Q6





Serrature da applicare

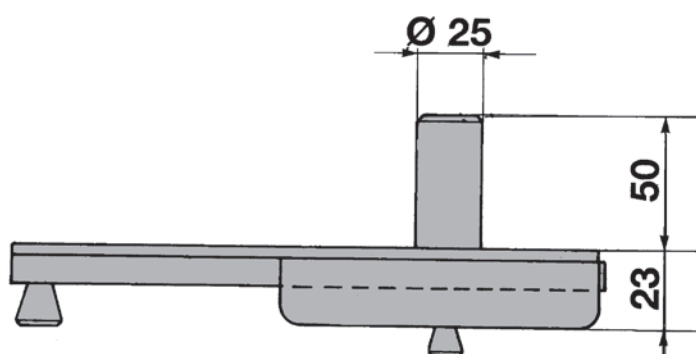
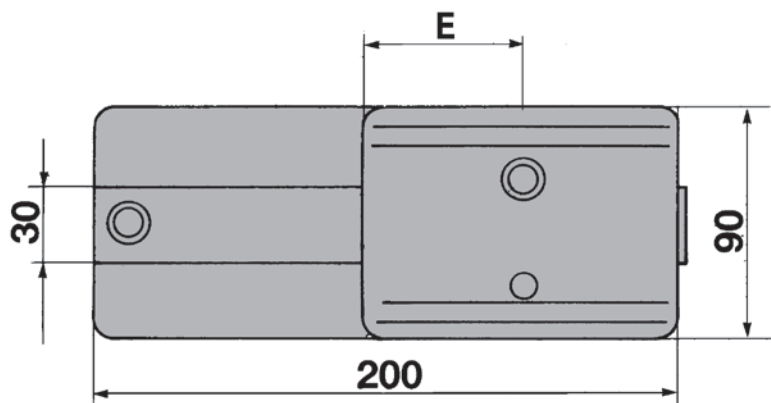


Rim lock - Cerradura de sobreponer - Накладные замки

art. **228**



ART.	E mm						
228	60			x		1	28
228	60				x	1	28



Caratteristiche tecniche:

- Scatola, bocchetta e piastra in acciaio verniciato oro
- Catenaccio in acciaio smerigliato zincotropicalizzato
- Pomoli in acciaio ottone
- Otto mandate

Dotazione:

- 3 chiavi (art. 201)
- Bocchetta (art. 51)
- Viti fissaggio
- Borchie in ferro ottonato

Technical features:

- Gold painted steel case, striker and plate
- Tropicalized steel deadbolt
- Brass thumb turns
- Eight throws

Supplied as standard:

- 3 keys (art. 201)
- Striker (art. 51)
- Fixing screws
- Brass plated roses (art. 87)

Características técnicas:

- Cuerpo y cerradero en acero pintado oro
- Picaporte en acero tropicalizado
- Pomos en latón
- Ocho vueltas

Dotación:

- 3 llaves (art. 201)
- Cerradero (art. 51)
- Tornillos de fijación
- Bocallave en acero latonado (87)

Технические особенности:

- Корпус и ответная коробка из стали, окрашенная под золото
- Ригель из стали с антикоррозийным покрытием
- Рычаг с латунным покрытием
- 8 оборотов

Стандартная комплектация:

- Ответная коробка (арт.51)
- 3 никелированных латунных ключа (арт. 201)
- Комплект крепежа саморезы)
- Розета с латунным покрытием (арт. 87)

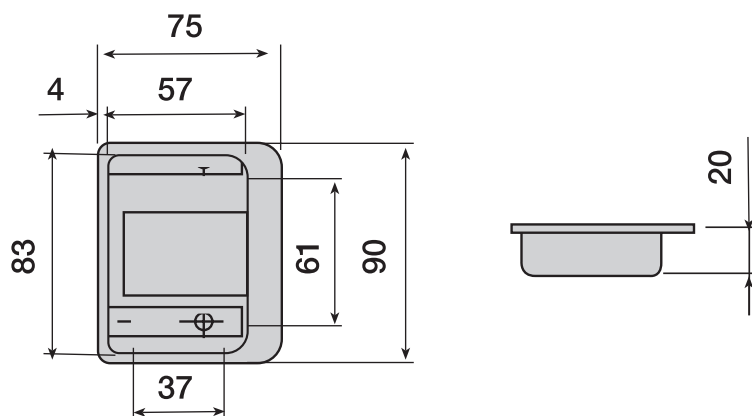


Art. 50

Per - For - Para - Для:

Art. 228

Art. 220



Art. 51

Per - For - Para - Для:

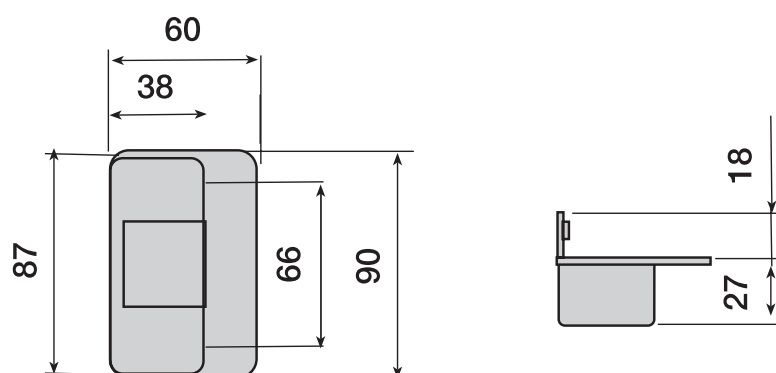
Art. 280

Art. 270

Art. 240

Art. 212

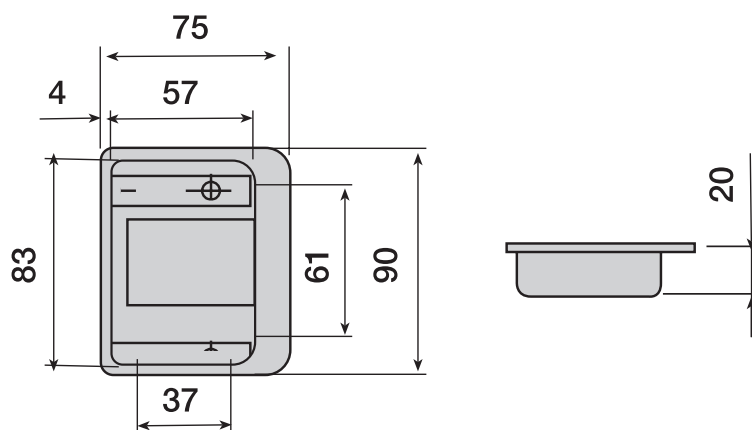
Art. 210



Art. 52

Per - For - Para - Для:

Art. 230



Art. 87

Borchia per cilindro

Rose for cylindre

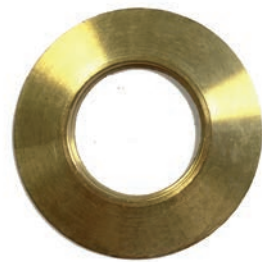
Декоративная
накладка на цилиндр

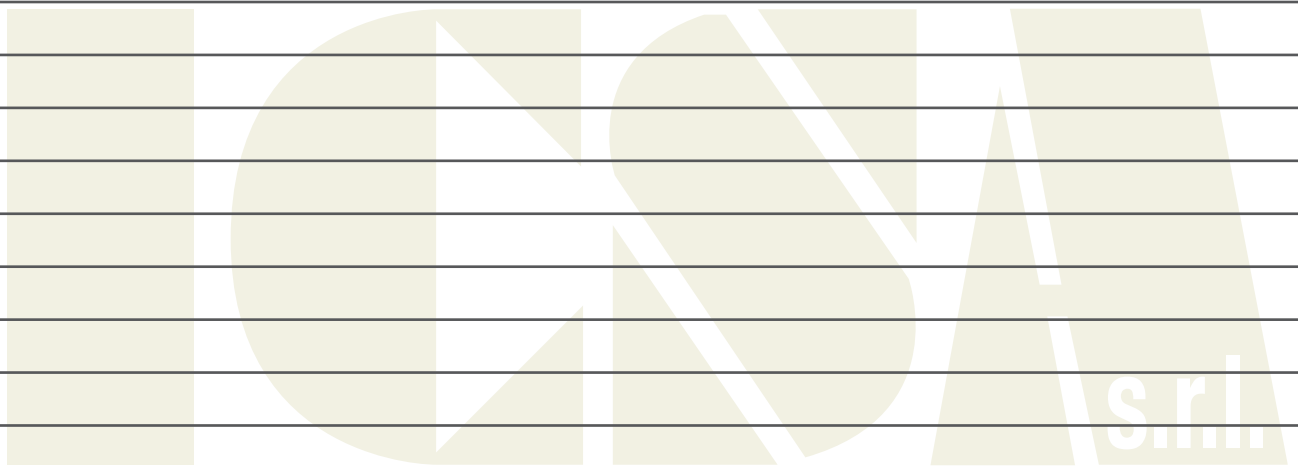


Art. 96



Art. 98





MADE IN ITALY