

REMER
RUBINETTERIE



Collezione
DREAM

DREAM

DREAM



Dream è l'espressione di un design chiaro e pulito, attento ai dettagli che fanno la differenza tra un prodotto normale ed uno di successo. Gli amanti dei particolari noteranno sicuramente che il corpo è sviluppato da una forma ellittica che sale verso l'alto con uno sforno esterno; in questo modo abbiamo eliminato esteticamente il raggio di giunzione tra corpo e bocca. Dream in sostanza è un sogno, il sogno di avere una rubinetteria dal design raffinato ad un costo ragionevole. La serie è dotata di cartuccia a dischi ceramici Ø 35 mm.

Dream is the expression of a clear and clean design, attentive to the details that make the difference between a normal product and a successful one. Lovers of details can definitely notice that the body is developed on an elliptically shape going upward with an external mould shape, thus aesthetically removing the junction radius between body and spout. Dream is essentially a dream, the dream to have refined design faucets at a reasonable price. The series is equipped with a Ø 35 mm ceramic disc cartridge





DREAM

OPZIONI DI FINITURA

Questa collezione di rubinetteria è disponibile con diverse opzioni di finitura, scegli il colore perfetto per il tuo progetto di arredo!

Rispondendo alle esigenze stilistiche dei progetti più ambiziosi, Remer Rubinetterie ha selezionato colori alternativi, oltre al cromato, studiati per arricchire, personalizzare e differenziare gli interni di bagno e cucina.

[Per confermare la propria scelta, aggiungere il codice della finitura al termine del codice prodotto durante la fase di acquisto.]

DREAM

FINISHING OPTIONS

This faucet collection is available with different finishing options, choose the perfect color to customize your interior!

Responding to the stylistic needs of the most ambitious designs, Remer Rubinetterie selected alternative colors, in addition to chrome, to enrich, customize and differentiate bathroom and kitchen interiors.

[To confirm your choice, add the finishing code at the end of the item code during the purchase phase.]



Bio Natural
Essence

DO
oro lucido
shiny gold

CR



cromo
chrome

CR

FIN 1



nero opaco
matt black

NO



bianco opaco
matt white

BO

FIN 2



oro lucido
shiny gold

DO

LAVABI - WASHBASIN MIXERS



Miscelatore monocomando lavabo.
Single-lever basin mixer.

D10

con scarico.
with pop-up waste.



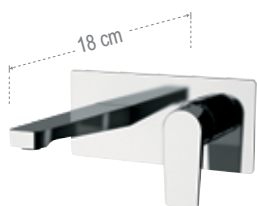
D11

senza scarico.
without waste.



D12

senza scarico e senza foro sul corpo.
without waste and without body hole.



D15

Miscelatore monocomando a incasso per lavabo, con piastra in ottone.
Single-lever built-in basin mixer, with wall flange in brass.



D15L

Lunghezza bocca 23 cm.
Spout lenght 23 cm.



Miscelatore monocomando lavabo alto L.
L high single-lever basin mixer.

D10L

con scarico click-clack con troppopieno.
with click-clack waste and overflow



D11L

senza scarico.
without waste.



D72C

Miscelatore monocomando lavabo senza scarico, con canna corta a "U" girevole, tipo lusso.
Single-lever basin mixer without waste, with short "U" swivel spout, luxury type.



D57

Miscelatore monocomando lavabo due fori senza scarico.
Two holes single-lever washbasin mixer without waste.



LAVABO BOX INCASSO - BUILT-IN BOX WASHBASIN MIXER



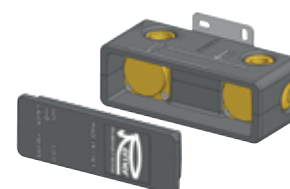
D15KB

Miscelatore monocomando a incasso per lavabo, con piastra in ottone, bocca lunghezza 18 cm, da abbinare al box incasso.
Single-lever built-in basin mixer, with wall flange in brass, spout lenght 18 cm, to match with the built-in box.



D15LKB

Lunghezza bocca 23 cm.
Spout lenght 23 cm.



RRBOX15

Box da incasso per miscelatore monocomando a incasso per lavabo.
Built-in box for single-lever built-in basin mixer.

BIDET - BIDET MIXERS



Miscelatore monocomando bidet.
Single-lever bidet mixer.

D20
con scarico.
with pop-up waste.



D21
senza scarico.
without waste.



Miscelatore incasso per shut-off con supporto doccia/presa acqua integrato, attacco conico da 1/2", tutto in ottone.
Built-in shower mixer with integrated shower holder/water punch on flange all in brass, with 1/2 connection.

D65W
con doccetta shut-off, flessibile doccia cm 120.
including shut-off and flexible cm 120.



D65B
senza kit doccia.
without shower kit.



D60
Miscelatore incasso per shut-off comprensivo di: doccetta shut-off, supporto doccia-presa acqua su piastra in ottone e flessibile doccia cm 120.
Built-in shower mixer set including: shut-off, shower holder water punch on flange all in brass and shower flexible cm 120.



VASCA - BATH MIXERS



Miscelatore vasca.
Wall mounted bath mixer.

D028CP
con flessibile cm 150 e doccetta a 4 funzioni con getti in silicone anticalcare.
with flexible cm 150 and 4 functions antilimestone handshower with silicon jets.



D05
senza kit doccia.
without shower kit.



D078CP
Miscelatore monocomando bordo vasca con deviatore a leva integrato nella bocca minimale e doccetta in ABS cromato a 4 funzioni.
Single lever deck bath mixer with lever diverter integrated on the minimal spout and pull-out 4 functions chrome plated ABS handshower.



D07UF8CP
Miscelatore monocomando bordo vasca con deviatore integrato nel miscelatore, bocca a cascata e doccetta estraibile in ABS cromato a 4 funzioni.
Single lever deck bath mixer with diverter integrated on the mixer, with waterfall spout and pull-out 4 functions chrome plated ABS handshower.



DOCCE - SHOWER MIXERS



Miscelatore doccia.
Exposed shower mixer.

D388CP

con flessibile cm 150 e doccetta a 4 funzioni con getti in silicone anticalcare.
with flexible hose cm 150 and 4 functions antilimestone handshower with silicon jets.



D33

senza kit doccia.
without shower kit.



315L318CP

Saliscendi minimale con doccetta cromata minimale a 4 funzioni con getti in silicone, anticalcare e flessibile in ottone cromato 150 cm.

Minimal sliding rail with minimal handshower 4 functions, antilimestone and brass flexible hose 150 cm.



INCASSI DOCCIA - AND BUILT-IN SHOWER MIXERS



D30

Miscelatore monocomando a incasso per doccia completo.
Complete single lever built-in shower mixer.



N30B

Solo parte interna miscelatore monocomando incasso doccia.
Single-lever shower mixer (only built-in components).



D30E

Solo parte esterna miscelatore monocomando incasso doccia.
Single-lever shower mixer (only external components).



D09

Miscelatore monocomando a incasso con deviatore per vasca/doccia completo.
Complete single lever built-in bath/shower mixer with diverter.



N09B

Solo parte interna miscelatore monocomando incasso vasca/doccia con deviatore.
Single-lever bath/shower mixer with diverter (only built-in components).



D09E

Solo parte esterna miscelatore monocomando incasso vasca/doccia con deviatore.
Single-lever bath/shower mixer with diverter (only external components).



D92

Miscelatore monocomando per doccia, con deviatore a due posizioni (due uscite ed una entrata) su piastra unica.
Single-lever shower mixer with 2 positions diverter (2 outlets and 1 inlet) on single flange.



D93

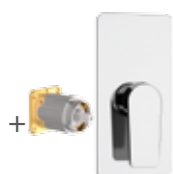
Miscelatore monocomando per doccia con deviatore a tre vie (una entrata e tre uscite) su unica piastra.
Single lever built-in shower mixer with three ways diverter (1 inlet and 3 outlets) on single flange.



BOX INCASSO - BUILT-IN BOX MIXERS



RRBOX
Box da incasso per miscelatore doccia con deviatore.
Built-in box for shower mixer with diverter.



D30KB
Set miscelatore doccia da abbinare al box incasso.
Shower mixer set to match with the built-in box.

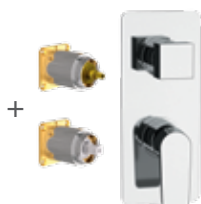
OPPURE
OR



D09KB
Set miscelatore doccia con deviatore da abbinare al box incasso.
Shower mixer set with diverter to match with the built-in box.



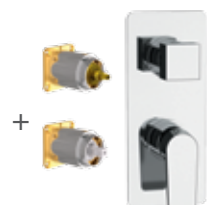
RRBOX92
Box da incasso per miscelatore doccia due vie.
Built-in box for two ways shower mixer.



D92KB
Set miscelatore doccia due vie da abbinare al box incasso.
Two ways shower mixer set to match with the built-in box.



RRBOX93
Box da incasso per miscelatore doccia tre vie.
Built-in box for three ways shower mixer.



D93KB
Set miscelatore doccia tre vie da abbinare al box incasso.
Three ways shower mixer set to match with the built-in box.



COLONNE DOCCIA - SHOWER COLUMNS



Set doccia composto da: miscelatore esterno con deviatore vasca/doccia, soffione in acciaio inox con angoli arrotondati 357UFD20X, colonna doccia in ottone telescopica, altezza asta regolabile 329A, doccetta in abs con 4 funzioni 318CP, flessibile 150 cm.
Shower set including: exposed mixer with bath/shower diverter, stainless steel 20x20 cm shower head with rounded corners 357UFD20X, telescopic brass shower column, with height-adjustable rod 329A, 4-function abs hand shower 318CP, 150 cm flexible hose.

D34A8CPUFD20
con soffione da 20x20 cm
with shower head 20x20

D34A8CPUFD25
con soffione da 25x25 cm
with shower head 25x25 cm

D34A8CPUFD30
con soffione da 30x30 cm
with shower head 30x30 cm



D37A8CPAD20
Set doccia composto da: miscelatore esterno con attacco superiore, soffione in abs 20x20 cm con angoli arrotondati 356AD20X, colonna doccia in ottone telescopica, altezza asta regolabile, con deviatore 330A, doccetta in abs con 4 funzioni 318CP, flessibile 150 cm.
Shower set including: exposed mixer with upper connection, abs 20x20 cm shower head with rounded corners 356AD20X, telescopic brass shower column, with height-adjustable rod, with diverter 330A, 4-function abs hand shower 318CP, 150 cm flexible hose.



**D09S018CPAD20**

Set doccia composto da: miscelatore a incasso con deviatore, soffione in abs 20x20cm con angoli arrotondati 356AD20X, braccio in ottone 30 cm, saliscendi tondo 315R, presa acqua a muro, doccetta in abs con 4 funzioni 318CP, flessibile 150 cm.

Shower set including: built-in mixer with diverter, abs 20x20 cm shower head with rounded corners 356AD20X, brass arm 30 cm, round sliding rail 315R, wall water connection, 4-function abs hand shower 318CP, 150 cm flexible hose.

**D09S028CPAD20**

Set doccia composto da: miscelatore a incasso con deviatore, soffione in abs 20x20cm con angoli arrotondati 356AD20X, braccio in ottone 30 cm, presa acqua a muro con supporto doccetta, doccetta in abs con 4 funzioni 318CP, flessibile 150 cm.

Shower set including: built-in mixer with diverter, abs 20x20 cm shower head with rounded corners 356AD20X, brass arm 30 cm, wall water connection with shower holder, wall water connection with shower holder, 4-function abs hand shower 318CP, 150 cm flexible hose.



Set doccia composto da: miscelatore a incasso con deviatore, soffione in acciaio inox 20x20cm con angoli arrotondati 357UFD20X, braccio in ottone 30 cm, saliscendi tondo 315R, presa acqua a muro, doccetta in abs con 4 funzioni 318CP, flessibile 150 cm.

Shower set including: built-in mixer with diverter, stainless steel 20x20 cm shower head with rounded corners 357UFD20X, brass arm 30 cm, round sliding rail 315R, wall water connection, 4-function abs hand shower 318CP, 150 cm flexible hose.



Set doccia composto da: miscelatore a incasso con deviatore, soffione in acciaio inox con angoli arrotondati 357UFD20X, braccio in ottone 30 cm, presa acqua a muro con supporto doccetta, doccetta in abs con 4 funzioni 318CP, flessibile 150 cm.

Shower set including: built-in mixer with diverter, stainless steel shower head with rounded corners 357UFD20X, brass arm 30 cm, wall water connection with shower holder, wall water connection with shower holder, 4-function abs hand shower 318CP, 150 cm flexible hose.

**D09S018CPUFD20**

con soffione da 20x20 cm e braccio a parete 30 cm.
with shower head 20x20 cm and wall arm 30 cm.

D09S018CPUFD25

con soffione da 25x25 cm e braccio a parete 30 cm.
with shower head 25x25 cm and wall arm 30 cm.

D09S018CPUFD30

con soffione da 30x30 cm e braccio a parete 30 cm.
with shower head 30x30 cm and wall arm 30 cm.

D09S018CPUFD40

con soffione da 40x40 cm e braccio a parete da 40 cm.
with shower head 40x40 cm and wall arm 40 cm.

D09S028CPUFD20

con soffione da 20x20 cm e braccio a parete 30 cm.
with shower head 20x20 cm and wall arm 30 cm.

D09S028CPUFD25

con soffione da 25x25 cm e braccio a parete 30 cm.
with shower head 25x25 cm and wall arm 30 cm.

D09S028CPUFD30

con soffione da 30x30 cm e braccio a parete 30 cm.
with shower head 30x30 cm and wall arm 30 cm.

D09S028CPUFD40

con soffione da 40x40 cm e braccio a parete da 40 cm.
with shower head 40x40 cm and wall arm 40 cm.

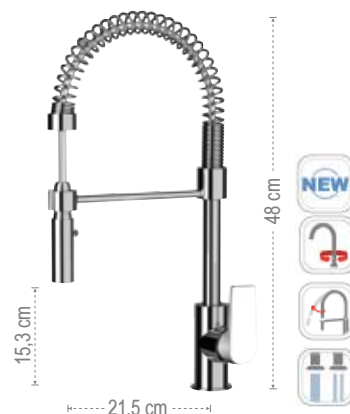
CUCINA - KITCHEN MIXERS

**D72**

Miscelatore monocomando monoforo 90°, con canna alta a "U" girevole.
Single-lever sink mixer 90°, high "U" swivel spout.

**D42B**

Miscelatore monocomando per lavello, con bocca alta girevole.
Single-lever one-hole sink mixer, with high swivel spout.

**D77E**

Miscelatore monocomando lavello a molla con doccetta estraibile dal supporto ed orientabile a due funzioni e cartuccia Ø 35.
Spring single-lever sink mixer with detachable and adjustable 2-functions handshower and Ø 35 mm cartridge.

**D84**

Miscelatore monocomando per lavello, con canna alta girevole e sistema di doccetta monofunzione estraibile.
Single-lever sink mixer with high swivel spout and single-function system pull-out hand shower.

**D84DJ**

Miscelatore monocomando per lavello, con canna alta girevole e doccetta estraibile a due funzioni.
Single-lever sink mixer with high swivel spout and 2-functions pull-out hand shower.

**D533**

Miscelatore lavello monocomando con flessibile nero rivestito con molla "fine design" girevole 360°, con doccetta estraibile di supporto ed orientabile a due funzioni e cartuccia Ø 35.
Single-lever mixer with black flexible hose coated with "fine design" spring, 360° swivel, with detachable and adjustable 2 functions handshower and Ø 35 mm cartridge.

ACQUA PURIFICATA
PURIFIED WATER MIXERS**D79DW**

Miscelatore lavello a tre vie di ingresso con bocca girevole e due vie d'uscita completamente indipendenti, con selezione acqua potabile tramite la leva.
Three ways inlet single lever sink mixer, with swivel spout and two fully independent outlets, with selection for drinking water directly from the lever.



TOUCH-ME

**DT72**

Miscelatore monocomando lavello, monoforo 90° con canna alta ad "U" dotata di tecnologia Touch-Me con leva laterale e bocca girevole. Dotato di cartuccia Ø35.
Single-lever sink mixer 90°, high "U" spout equipped with Touch-Me system with side lever and swivel spout. Equipped with Ø35 cartridge.



LEGENDA ICONE - *ICONS LEGEND*



Prodotto Novità
New Product



Acciaio INOX
Stainless Steel



Disponibile in finitura
Finishings available



Perfect Tune:
Prodotto disponibile
in più varianti.
Perfect Tune:
Product available
in different variants.

RUBINETTERIA - *FAUCETS*



Con scarico
With pop-up waste



Con scarico in plastica
With plastic waste



Con Click-Clack
With Click-Clak



Con Click-Clack con Troppo Pieno
With Click-Clak with Overflow



Senza Scarico
Without Waste



Eco
Eco



Cartuccia Energy Saving
Energy Saving Cartridge



Limitatore di Temperatura
Antiscalding



Risparmio Idrico Dinamico
Water Saving Dynamic



Risparmio Idrico
Water Saving



Risparmio Energetico
Energy Saving



Risparmio Idrico e Energetico
Water and Energy Saving

CUCINA - *KITCHEN*



Bocca Girevole
Swivel Spout



Corpo girevole
Swivel body



Doccetta Orientabile
Adjustable handshower



Doccetta Estraibile
Pull-Out Handshower



Bocca Abbattibile
Folding Spout



Doccetta a due funzioni
Two functions hand shower.



Acqua Frizzante
Sparkling Water



Acqua Potabile
Drinking Water

TECNOLOGIA - *TECHNOLOGY*



Touch-Me
Touch-Me



Tempor Touch
Tempor Touch



Con Luce Led
Whit Led Light



Con Batterie Alcaline Include
With Alkaline Batteries included



Alimentazione Elettrica
Power Supply



Azionamento a Sensore
Sensor Control



Con Temporizzazione per Lavatrice/Lavastoviglie
With Timing for washing/machine and Dish/Washer



Con filtro incluso
With filter included



Con Batterie al Litio Include
With Lithium Batteries included



Termostatico
Thermostatic

SOFFIONI - *SHOWER HEADS*



Getto effetto pioggia ad ampia copertura
Wide coverage rain effect



Getto effetto pioggia a risparmio idrico
Water-saving rain effect jet



Con Multigetto
With Multi Jet



Con Getto a Cascata
With Waterfall Jet



Getto Nebulizzato
Nebulized Jet



Cromoterapia
Colortherapy



Autopulente
Self-Cleaning



Con Getti Anticalcare
With Antilimestone Jets

KIT DOCCIA - *SHOWER KIT*



2 Vie
2 Ways



3 Vie
3 Ways



4 Vie
4 Ways



5 Vie
5 Ways



Flessibile Lungo 120 cm
Flexible Length 120 cm



Flessibile Lungo 150 cm
Flexible Length 150 cm



Flessibile Lungo 200 cm
Flexible Length 200 cm

DOCCHETTE - *HANDSHOWERS*



Posizione d'interruzione getto
Stop flow position



Getto intenso esterno con getto effetto pioggia interno
Intense external jet with internal rain effect jet



Getto intenso a risparmio idrico
Intense water-saving jet



Massaggio vigoroso ampia copertura effetto pioggia
Vigorous massage wide coverage rain jet



Getto vigoroso concentrato e getto esterno
Concentrated vigorous jet and external jet



Getto vigoroso concentrato
Vigorous concentrated jet



Getto Aerato Intenso
Intense Aerated Jet



Getto vigoroso effetto pioggia
Vigorous rain effect jet



Getto Vigoroso ed Ampio
Vigorous and Wide Jet



Getto spray ampia copertura e getto intenso esterno a risparmio idrico
Wide coverage spray jet and intense water saving external jet



Getto soft aerato mischiato ad un getto vigoroso a risparmio idrico
Soft aerated jet mixed with a vigorous water-saving jet



Pioggia soft a risparmio idrico
Soft rain water saving



Getto Esterno
External Jet



Con Getti Anticalcare
With Antilimestone Jets

COLONNE DOCCIA - *SHOWER COLUMNS*



Colonna Doccia Girevole
Swivable shower column



Colonna Doccia Telescopica
Telescopic shower column

REMER
RUBINETTERIE



Scan me:



link to website collection

Ufficio Commerciale Italia:

Tel. 0363 364 333
Fax 0363 63 575

Remer Rubinetterie S.p.A.

Via Leonardo da Vinci, 83
20062 Cassano d'Adda (MI) Italy
Tel. +39 0363 364 211
info@remer.eu www.remer.eu

Export Commercial Department:

Tel. +39 0363 364 364
Fax +39 0363 364 300